

ブラウンハイム管理規約

ブラウンハイム管理組合
(平成30年3月11日改定)

ブラウンハイム管理規約 目次

第1章	総則	1
	第1条	目的
	第2条	定義
	第3条	規約及び団地総会の決議の遵守義務
	第4条	対象物件の範囲
	第5条	規約及び団地総会の決議の効力
	第6条	管理組合
第2章	専有部分の範囲	2
	第7条	専有部分の範囲
	第8条	共有部分の範囲
第3章	土地及び共用部分等の共有	3
	第9条	共有
	第10条	共有持分
	第11条	分割請求及び単独処分禁止
第4章	用法	3
	第12条	専有部分の用途
	第13条	土地及び共用部分等の用法
	第14条	ベランダ等の専用使用権
	第15条	駐車場の専用使用権
	第16条	土地及び共用部分等の第三者の使用
	第17条	専有部分の修繕等
	第18条	使用細則等
	第19条	専有部分の貸与
	第20条	専有部分の譲渡に関する制限
第5章	管理	7
第1節	総則	
	第21条	団地建物所有者の責務
	第22条	土地及び共用部分等の管理
	第23条	窓ガラス等の改良
	第24条	必要箇所への立入り
	第25条	損害保険
第2節	費用の負担	9
	第26条	管理費等
	第27条	承継人に対する債権の行使
	第28条	管理費の用途
	第29条	団地修繕積立金

	第30条	特定棟特別修繕積立金	
	第31条	区分経理	
	第32条	管理料	
第6章	管理組合	・・・・・・・・・・・・・・・・	12
第1節	組合員		
	第33条	組合員の資格	
	第34条	届出義務	
第2節	管理組合の業務	・・・・・・・・・・・・・・・・	12
	第35条	業務	
	第36条	業務の委託等	
	第37条	専門的知識を有する者の活用	
第3節	役員	・・・・・・・・・・・・・・・・	13
	第38条	役員及び選任	
	第39条	役員の任期	
	第40条	役員の誠実義務等	
	第41条	理事長	
	第42条	副理事長	
	第43条	会計担当理事	
	第44条	理事	
	第45条	監事	
第4節	団地総会	・・・・・・・・・・・・・・・・	16
	第46条	団地総会	
	第47条	招集手続	
	第48条	組合員の団地総会招集権	
	第49条	出席資格	
	第50条	議決権	
	第51条	団地総会の会議及び議事	
	第52条	議決事項	
	第53条	団地総会の決議に代わる書面による合意	
	第54条	議事録の作成、保管等	
第5節	理事会	・・・・・・・・・・・・・・・・	19
	第55条	理事会	
	第56条	招集	
	第57条	理事会の会議及び議事	
	第58条	議決事項	
	第59条	専門委員会等の設置	
	第60条	専門委員会の活動費	
	第61条	災害対策組織「災害に備える会」	

第7章 会計	22
第62条 会計年度	
第63条 管理組合の収入及び支出	
第64条 支出予算の作成及び変更	
第65条 会計報告	
第66条 管理費等の徴収	
第67条 管理費等の過不足	
第68条 預金口座の開設	
第69条 借入	
第70条 帳票類の作成、保管	
第71条 消滅時の財産の清算	
第8章 棟総会	24
第72条 棟総会	
第73条 招集手続	
第74条 出席資格	
第75条 議決権	
第76条 議決事項	
第77条 棟総会の会議及び議事	
第78条 棟総会の決議に代わる書面による合意	
第79条 議事録の作成、保管	
第80条 義務違反者に対する措置	
第9章 雑則	27
第81条 理事長の勧告及び指示等	
第82条 合意管轄裁判所	
第83条 市及び近隣住民との協定の遵守	
第84条 細則	
第85条 規約外事項	
第86条 規約原本	
第87条 使用細則等の原本	
付則	30
第1条 規約の発効	
第2条 管理組合の成立	
第3条 経過処置	
管理規約附属別表等	31
規約原本の証明	41

ブラウンハイム管理規約

第1章 総則

(目的)

第1条

この規約は、ブラウンハイムの管理または使用に関する事項について定めることにより、団地建物所有者の共同の利益を増進し、良好な住環境を確保することを目的とする。

(定義)

第2条

この規約において、次に掲げる用語の意義は、それぞれ当該各号に定めるところによる。

- 一 区分所有権 一棟の建物が構造的に独立した数個の住居部分で構成される場合、その部分を目的とする所有権をいう【建物の区分所有等に関する法律（以下「区分所有法」という）第2条第1項】
- 二 区分所有者 一棟の建物が構造的に独立した数個の住居部分で構成される場合に、その部分を目的とする区分所有権を有する者をいう（区分所有法第2条第2項）。
- 三 団地建物所有者 数棟の建物からなる団地内の土地または付属施設がそれら建物の所有者の共有に属する場合、区分所有者を含むそれらの建物の所有者をいう。（区分所有法第65条）
- 四 組合員 管理組合を構成する団地建物所有者をいう。
- 五 占有者 区分所有者以外の専有部分の占有者をいう。（区分所有法第6条第3項）
- 六 専有部分 区分所有権の目的たる建物の部分をいう。（区分所有法第2条第3項）
- 七 共用部分 専有部分以外の建物の部分、専有部分に属さない建物の付属物及び規約によって定められ共用部分として登記された付属の建物をいう。【（区分所有法第2条第4項の共用部分（以下「棟の共用部分」という）及び区分所有法第67条第1項の団地共用部分（以下「団地共用部分」という）】
- 八 土地 団地内において団地建物所有者の共有に属する土地をいう。（区分所有法第65条）
- 九 共用部分等 共用部分および付属施設をいう。
- 十 専用使用権 土地及び共用部分等の一部について、特定の団地建物所有者が排他的に使用できる権利をいう。
- 十一 専用使用部分 専用使用権の対象となっている土地及び共用部分等の部分をいう。

(規約及び団地総会の決議の遵守義務)

第3条

団地建物所有者は、円滑な共同生活を維持するため、この規約及び区分所有法第65条の集会（以下「団地総会」という。）の決議を誠実に遵守しなければならない。

- 2 団地建物所有者は、同居するものに対してこの規約及び団地総会の決議に定める事項を遵守させなければならない。

(対象物件の範囲)

第4条

この規約の対象となる物件の範囲は、別表第1に記載された土地、建物及び付属施設（以下「対象物件」という）とする。

(規約及び団地総会の決議の効力)

第5条

この規約及び団地総会の決議は、団地建物所有者の包括承継人及び特定承継人に対しても、その効力を有する。

- 2 占有者は、対象物件の使用方法につき、団地建物所有者がこの規約及び団地総会の決議に基づいて負う義務と同一の義務を負う。

(管理組合)

第6条

団地建物所有者は、区分所有法第65条に定める団地内の土地、付属施設及び専有部分のある建物の管理を行うための団体として、第1条に定める目的を達成するため、団地建物所有者全員をもってブラウンハイム管理組合(以下「管理組合」という。)を構成する。

- 2 管理組合は事務所をブラウンハイム内に置く。
- 3 管理組合の業務、組織等については、第6章に定めるところによる。

第2章 専有部分の範囲

(専有部分の範囲)

第7条

対象物件のうち区分所有権の対象となる専有部分は、住戸番号を付した住戸（以下「住戸部分」という）とする。

- 2 前項の専有部分を他から区分する構造物の帰属については、次のとおりとする。
 - 一 天井、床（床板及び床板支柱及び関連部材を含む）及び壁は、躯体部分を除く室内部分を専有部分とする。
 - 二 玄関扉の錠、ドアチェーン及び玄関呼び鈴（インターフォン）は、専有部分とする。
但し、錠及びドアチェーン以外の玄関扉に付属する構造物及び金具類は専有部分には含まれない。
 - 三 窓ガラス及び戸車、並びに網戸（網戸サッシ、網、戸車及びガイド金具）は、専有部分とする。
但し、窓サッシ（引戸サッシを含む）、ベランダ出入り口サッシ（引戸サッシを含

む)は、専有部分に含まれない。

- 3 第1項または第2項の専有部分の専用に供される設備のうち、棟の共用部分にある部分以外のものは、専有部分とする。

但し、躯体部分に埋設された給排水・ガス配管及び電気・テレビアンテナ・電話配線(管理組合が2005年に室内に露出敷設した配管・配線を含む)、並びに躯体部分と天井、床及び壁との間に設けられた空間に敷設された給排水管及び電気・テレビアンテナ・電話配線、並びに建設時に敷設された浴室床及び壁面の防水層は、専有部分には含まれない。

- 4 第2項第二号及び第三号の管理に関する責任と負担は、第22条によるものとする。

(共用部分の範囲)

第8条

対象物件のうち共用部分の範囲は、別表第2及び別図1に掲げるとおりとする。

第3章 土地及び共用部分等の共有

(共有)

第9条

対象物件のうち、土地、団地共用部分及び付属施設は、団地建物所有者の共有とし、棟の共用部分は、その棟の区分所有者の共有とする。

(共有持分)

第10条

各団地建物所有者及び各区分所有者の共有持分は、別表第3に掲げるとおりとする。

(分割請求及び単独処分の禁止)

第11条

団地建物所有者または区分所有者は、土地または共用部分等の分割を請求することはできない。

- 2 団地建物所有者または区分所有者は、専有部分と土地及び共用部分等の共有持分とを分離して譲渡、抵当権の設定等の処分をしてはならない。

第4章 用法

(専有部分の用途)

第12条

団地建物所有者は、その専有部分を専ら住宅として使用するものとし、他の用途に供してはならない。

- 2 団地建物所有者は、その専有部分を住宅宿泊事業法第3条第1項の届け出を行って営む同法第2条第3項の住宅宿泊事業に使用してはならない。
- 3 団地建物所有者は、前項に違反する用途で使用する内容を内容とする広告の掲載その他の募集または勧誘を行ってはならない。

(土地及び共用部分等の用法)

第13条

団地建物所有者は、土地及び共用部分等をそれぞれの通常の用法に従って使用しなければならない。

(ベランダ等の専用使用权)

第14条

団地建物所有者は、別表第4に掲げるベランダ、物置及びその他のベランダに付属する物、窓サッシ（引戸サッシを含む）、ベランダ出入口サッシ（引戸サッシを含む）、換気扇フード、玄関扉、牛乳受箱、玄関ネーム枠（以下 この条、第22条及び別表第4において「ベランダ等」という。）について、同表に掲げるとおり、団地建物所有者が、専用使用权を有することを承認する。

- 2 団地建物所有者から専有部分の貸与を受けた者は、その団地建物所有者が専用使用权を有しているベランダ等を使用することができる。

(駐車場の専用使用权)

第15条

管理組合は、駐車場、バイク置場及び駐輪場（以下 「駐車場等」という。）について、特定の団地建物所有者に対し駐車場使用細則及び駐車場使用契約により使用させることができる。

- 2 前項により駐車場等を使用している者は、別に定めるところにより、管理組合に駐車場等使用料を納入しなければならない。
- 3 団地建物所有者がその所有する専有部分を、他の団地建物所有者または第三者に譲渡または貸与したときは、その団地建物所有者の駐車場使用契約は、効力を失う。

(土地及び共用部分等の第三者の使用)

第16条

管理組合は、次に掲げる土地及び共用部分等の一部を、それぞれ当該各号に掲げる者に使用させることができる。

- 一 管理事務所、管理用倉庫、その他対象物件の管理の執行上必要な施設管理事務【マンションの管理の適正化の推進に関する法律（平成12年法律第149号。以下 「適正化法」という。）第2条第六号の「管理事務」をいう。】を受託し、または請け負った者
- 二 電気供給設備 東京電力株式会社
- 三 ガス供給設備 東京ガス株式会社

- 2 前項に掲げるもののほか、土地及び共用部分等の通常の使用に恒久的な影響を与える場

- 合には、管理組合は、団地総会の決議を経て、土地及び共用部分等（駐車場及び専用使用部分を除く。）の一部について、第三者に使用させることを承認することができる。
- 3 前項の規定にもかかわらず、土地及び共用部分等の通常の使用に期間限定的な影響しか与えない場合には、管理組合は、理事会の決議を経て、土地及び共用部分等（専用使用部分を除く）の一部について、第三者に使用させることができる。この場合には、管理組合は、理事会の決議後遅滞なくその決議内容を所定の掲示場所に掲示し、その年度の通常総会でその内容を報告しなければならない。

(専有部分の修繕等)

第17条

団地建物所有者は、その住戸(専用使用部分を含む)について、修繕、リフォーム、すなわち模様替えまたは建物に定着する物件の取り付けもしくは取替え(以下「修繕等」という。)を行おうとするときは、別に定める細則(「専有部分改装等の承認基準に関する細則」)に基づき、あらかじめ、理事長(第41条に定める理事長をいう。以下同じ。)にその旨を申請し、書面による承認を受けなければならない。

ただし、給水・給湯系統、排水系統、ガス系統または電気系統で故障が発生し、緊急の修繕工事を行う必要が生じた場合は、団地建物所有者は緊急工事の必要を管理組合に届出て、直ちに修繕工事を行うことが出来る。この場合は、団地建物所有者は修繕工事の着手後速やかに、本条第5項に定める申請書を理事長に提出しなければならない。

- 2 団地建物所有者及び貸借契約によって専有部分に居住する者は、下記の各号に掲げる工事を原則として実施してはならない。
- 一 建物躯体部分の改造
 - 二 外壁の変更及び改造
 - 三 共用部分等の改造及び共用部分の専用を固定化するような改造
 - 四 ベランダ等共用部分にその共用を妨げるような器物の設置
 - 五 各住戸の契約電流量の40アンペアを超える変更または改造
 - 六 その他管理組合が総会の決議を経て設定する事項
- 3 第7条第2項に定める玄関扉の錠を更新する場合、原則として複数の錠を敷設してはならない。但し、特別の事由により複数の錠を敷設しなければならない場合は、団地建物所有者は、その事由を示した文書をもって理事長に申請し、書面による承認を得なければならない。
- 4 第7条第2項に定める窓ガラス及び網戸を更新する場合は、既存品と同等の仕様のものでなければならない。但し、断熱・結露防止等住宅性能の向上に資することを目的に二重ガラスを使用する場合は、それが無色透明なものであることを条件に、その更新目的を示した文書をもって理事長に申請し、書面による承認を得なければならない。
- 5 本条第1項の場合において、団地建物所有者は、設計図、仕様書及び工程表等細則に定める書類を添付した申請書を理事長に提出しなければならない。また、当初提出した改装計画内容を着工前または工事途中で変更する場合は、申請を行った区分所有者は、本条に定める必要書類を訂正して、理事長に再提出しなければならない。この場合、理事長の書面による再承認が得られるまで工事を行うことができない。

- 6 理事長は、第1項の規定による申請について、承認しようとするとき、または不承認しようとするときは、理事会（第55条に定める理事会をいう。以下同じ。）の決議により、その承認または不承認を決定しなければならない。ただし、早急な理事会の審議が困難な場合には、理事長は、理事会の審議なしに細則に定める方法により、その申請の承認もしくは不承認の決定をすることができる。この場合、理事長は事後に定例理事会に申請内容とその審議結果を報告しなければならない。
- 7 第1項の承認があったときは、団地建物所有者は、承認の範囲内において、住戸（専用使用部分を含む）の修繕等に係る棟の共用部分の工事を行うことができる。ただし、共用部分の工事によって、配管位置、配管の材質及び施工方法が従来のもので変更された場合には、その維持管理についてはその団地建物所有者が責任を負うものとする。
- 8 管理組合は、本条第1項に従って申請時に提出された申請書及び付属図書等を整然と保管しなければならない。
- 9 理事長またはその指定を受けた者は、本条の施行に必要な範囲内において、修繕等の個所に立ち入り、必要な調査を行うことができる。この場合において、団地建物所有者は、正当な理由がなければこれを拒否してはならない。
- 10 第1項の承認を受けた修繕等の工事後に、当該工事により棟の共用部分または他の専有部分に影響が生じた場合は、当該工事を発注した団地建物所有者の責任と負担により必要な措置をとらなければならない。
- 11 団地建物所有者は、第1項の承認を要しない修繕等のうち、工事業者の立ち入り、工事の資機材の搬入、工事の騒音、振動、臭気等工事の実施中における棟の共用部分または他の専有部分への影響について管理組合が事前に把握する必要があるものを行おうとするときは、あらかじめ、理事長にその旨を届け出なければならない。

（使用細則等）

第18条

対象物件（注：規約第4条に規定する別表第1の土地、建物及び付属施設）の使用及び運用については、別に使用細則、運用細則、協定（以下「使用細則等」という。）を定めるものとする。

- 2 前項以外に管理組合が定めるその他の取り扱いについては、「使用細則等」には含めず、「規則、規定、内規」の用語を用いて、これと区別する。

（専有部分の貸与）

第19条

団地建物所有者は、その専有部分を第三者に貸与する場合には、この規約及び使用細則等に定める事項をその第三者（以下「賃借人」という）に遵守させなければならない。

- 2 団地建物所有者は、前項の場合において、この遵守事項を定めた、その貸与に係わる契約書（以下、「賃貸契約書」という）の写しと共に、管理組合が定める「専有部分貸与申告書」（届出様式第018号）を管理組合に提出することとする。
- 3 団地建物所有者は、賃貸契約書に賃借人が暴力団員ではないこと並びに契約後において暴力団員にならないことを確約する条項を定めることとする。

- 4 前項に加え、団地建物所有者は、契約後に、賃借人が暴力団員であることが判明した場合には、何らの催告を要せずして、その賃貸契約を解約することができることを賃貸契約に定めることとする。
- 5 さらに、団地建物所有者が前項の解約権を行使しないときは、管理組合が団地建物所有者を代理して解約権を行使することができることを契約の条件として定めるほか、管理組合に提出する「専有部分貸与申告書」（届出様式第018号）の「誓約欄」（管理組合の解約権代理行使の承認欄）に署名捺印して、これを管理組合に提出することとする。
- 6 本条による賃貸契約を団地建物所有者との間で締結した賃借人は、転入に先立って、管理組合が定める「転入届」（届出様式第004号その2）を管理組合に提出しなければならない。
- 7 賃借人は、この転入届によって、規約及び使用細則等を遵守することを誓約することとする。

（専有部分の譲渡に関する制限）

第20条

団地建物所有者は、所有する専有部分を第三者に譲渡する場合、その「売買契約書」に譲渡する相手方が暴力団員または暴力団関係者でないことを確約する等の「反社会的勢力の排除条項」を定めることとする。

第5章 管理

第1節 総則

（団地建物所有者の責務）

第21条

団地建物所有者は、対象物件について、その価値及び機能の維持増進を図るため、常に適正な管理を行うよう努めなければならない。

（土地及び共用部分等の管理）

第22条

土地及び共用部分等の管理については、管理組合がその責任と負担においてこれを行うものとする。ただし、ベランダ等の保存行為（区分所有法第18条第1項ただし書の「保存行為」をいう。以下同じ。）のうち、通常の使用に伴うものについては、専用使用権を有する者がその責任と負担においてこれを行わなければならない。

- 2 専有部分である設備のうち棟の共用部分と構造上一体となった部分の管理を棟の共用部分の管理と一体として行う必要があるときは、管理組合がこれを行うことができる。
- 3 団地建物所有者は、第1項ただし書の場合、またはあらかじめ理事長に申請して書面による承認を受けた場合を除き、土地及び共用部分等の保存行為を行うことができない。ただし、専有部分の使用に支障が生じている場合に、当該専有部分を所有する団地建物

所有者が行う保存行為の実施が緊急を要するものであるときは、この限りではない。

- 4 前項の申請及び承認の手続きについては、第17条第5項、第6項、第9項及び第10項の規定を準用する。ただし、同条第9項中「修繕等」とあるのは「保存行為」と、同条第10項中「第1項の承認を受けた修繕等の工事後に、当該工事」とあるのは「第22条第3項の承認を受けた保存行為後に、当該保存行為」と読み替えるものとする。
- 5 本条第3項の規定に違反して保存行為を行った場合には、当該保存行為に要した費用は、当該保存行為を行った団地建物所有者が負担する。
- 6 第7条第2項三号に規定する専有部分の維持管理は、前条に基づいて行なわれるが、これ等の不適切な使用、或いは、不十分な管理によって、この専有部分に接する共用部分に損傷を生じせしめた場合、その共用部分の修繕、或いは更新は専用使用権を有する者の責任と負担において行なわれるものとする。
- 7 また、団地建物所有者が第17条第7項の規定に基づいて共用部分としての給排水枝管の工事を行い、その配管位置、材質及び施工方法などが2005年実施の給排水全面更新工事によって施工された配管等から変更された場合は、その維持管理については、管理組合は原則として責任を負わないものとする。
- 8 区分所有者がその所有する住戸の躯体内部の構造及び設備を全面的に撤去・改装（通称：スケルトンリフォーム）した場合は、区分所有者がその改装部分の管理に関する責任と負担を全て負うものとする。特に、浴室の改装に伴い、防水層及び排水口・排水管の改装が行われた場合は、その改装部分の管理・維持は全て区分所有者の責任とする。
- 9 理事長は、災害等の緊急時においては、団地総会または理事会の決議によらずに、土地及び共用部分等の必要な保存行為を行うことができる。

（窓ガラス等の改良）

第23条

共用部分のうち各住戸に付属する窓サッシ、玄関扉その他の開口部に係わる改良工事であって、防犯、防音または断熱等の住宅の性能の向上等に資するものについては、管理組合がその責任と負担において、計画修繕としてこれを実施するものとする。

- 2 団地建物所有者は、窓サッシに限って、管理組合の計画修繕に先立ち改良を希望する場合には、改良を必要とする理由を記述した申請書をあらかじめ理事長に提出して、理事長の書面による承認を受けることにより、当該団地建物所有者の責任と負担において実施することができる。
- 3 前項の申請及び承認の手続きについては、第17条第5項、第6項、第9項及び第10項の規定を準用する。ただし、同条第9項中「修繕等」とあるのは、「第23条第2項の工事」と、同条第10項中「第1項の承認を受けた修繕等の工事」とあるのは「第23条第2項の承認を受けた工事」と読み替えるものとする。

（必要箇所への立入り）

第24条

第22条及び第23条により管理を行う者は、管理を行うために必要な範囲内において、他の者が管理する専有部分または専用使用部分への立入りを請求することができる。

- 2 前項により立入りを請求された者は、正当な理由がなければこれを拒否してはならない。
- 3 前項の場合において、正当な理由なく立入りを拒否した者は、その結果生じた損害を賠償しなければならない。
- 4 前3項の規定にかかわらず、理事長は、災害、事故等が発生した場合であって、緊急に立ち入らないと共用部分等または他の専有部分に対して物理的または機能上重大な影響を与える恐れがあるときは、専有部分または専用使用部分に自ら立ち入り、または委任した者に立ち入らせることができる。
- 5 立入りをした者は、速やかに立入りをした箇所を原状に復さなければならない。

(損害保険)

第25条

団地建物所有者は、共用部分に関し、管理組合が火災保険、地震保険その他の損害保険の契約を締結することを承認する。

- 2 理事長は、前項の契約に基づく保険金額の請求及び受領について団地建物所有者を代理する。
- 3 前項により受領した保険金は、当該保険事故の復旧などの費用に充当する。
- 4 第2項により受領した保険金については、第63条を準用する。

第2節 費用の負担

(管理費等)

第26条

団地建物所有者は、土地及び共用部分等の管理維持に要する経費に充てるため、次の費用(以下「管理費等」という。)を管理組合に納入しなければならない。

- 一 管理費
- 二 団地修繕積立金
- 2 管理費等の額については、各団地建物所有者が所有する住戸の数に応じて算出するものとする。
- 3 団地修繕積立金の額については、各団地建物所有者の土地の共有持分に応じて算出するものとする。

(承継人に対する債権の行使)

第27条

管理組合が管理費等について有する債権は、団地建物所有者の特定承継人に対しても行うことができる。

(管理費の使途)

第28条

管理費は、次の各号に掲げる通常の管理に要する経費に充当する。

- 一 公共料金
- 二 公租公課
- 三 共用設備の保守維持費及び運転費
- 四 管理人人件費
- 五 管理委託費及び専門知識を有する者の活用に要する費用
- 六 専門委員会等委員の活動費
- 七 共有部分等に係わる火災保険料その他の損害保険料
- 八 経常的な補修費及び緑化管理費
- 九 清掃費、消毒費及び塵芥処理費
- 十 管理運営費（総会費、備品購入、事務通信、広報、会議費等）
- 十一 防災、防犯等居住者の安全維持に要する費用
- 十二 その他第35条に定める業務に要する費用
(第29条及び第30条に規定する費用を除く。)

(団地修繕積立金)

第29条

管理組合は、各団地建物所有者が納入する団地修繕積立金を積み立てるものとし、積み立てた団地修繕積立金は、土地、付属施設及び団地共用部分の、次の各号に掲げる特別の管理に要する経費に充当する場合に限って取り崩すことができる。

- 一 一定年数の経過ごとに計画的に行う修繕
 - 二 不測の事故その他特別の事由により必要となる修繕
 - 三 土地、付属施設及び団地共用部分等の変更または処分
 - 四 建物の建替えに係わる合意形成に必要となる事項の調査
 - 五 その他土地、付属施設及び団地共用部分の管理に関し、団地建物所有者全体の利益のために特別に必要となる管理
- 2 前項にかかわらず、区分所有法第70条第1項の一括建替え決議（以下「一括建替え決議」という。）または一括建替えに関する団地建物所有者全員の合意の後であっても、マンションの建替え等の円滑化に関する法律（平成14年法律78号。以下本項及び次条において「円滑化法」という。）第9条のマンション建替組合（以下「建替組合」という。）の設立の許可または円滑化法第45条のマンション建替え事業の認可までの間に、建物の建替えに係る計画または設計等が必要がある場合は、その経費に充当するため、管理組合は、団地修繕積立金から管理組合の消滅時に建替え不参加者に帰属する団地修繕積立金相当額を除いた金額を限度として、団地修繕積立金を取り崩すことができる。
- 3 管理組合は、第1項各号の経費に充てるため借入れをしたときは、団地修繕積立金をもってその償還に当てることができる。

(特定棟特別修繕積立金)

第30条

一部の棟の共用部分に特別の管理の必要が生じたときには、その棟の区分所有者は、それに要する経費に充てるための「特定棟特別修繕積立金」を管理組合に納入することができる。

- 2 前項の場合、管理組合は、該当する棟の各区分所有者が納入する特定棟特別修繕積立金を棟別に区別して積み立てるものとし、積み立てた特定棟特別修繕積立金は、該当する棟の共用部分の、次の各号に掲げる特別の管理に要する経費に充当する場合に限って取り崩すことができる。
 - 一 天災・地変等の不測の事故その他特別の事由により必要となる修繕
 - 二 特定棟の特別の事由により必要とされる共用部分の変更
 - 三 建物の建替えに係る合意形成に必要となる事項の調査
 - 四 その他棟の共用部分の管理に関し、その棟の区分所有者全体の利益のために特別に必要となる管理
- 3 特定棟特別修繕積立金の額については、その棟の区分所有者の、棟の共有持分に応じて算出するものとする。
- 4 第2項各号に掲げる特別の管理に要する経費に充当するために借入れをしたときは、特定棟特別修繕積立金をもってその償還に当てることができる。

(区分経理)

第31条

管理組合は、次の各号に掲げる費用ごとにそれぞれ区分して経理しなければならない。

- | | |
|--------------|-------|
| 一 管理費 | 一般会計 |
| 二 団地修繕積立金 | 特別会計 |
| 三 特定棟特別修繕積立金 | 特定棟会計 |
- 2 第30条による特定棟特別修繕積立金は、棟ごとにそれぞれ区分して経理しなければならない。

(管理料)

第32条

駐車場管理料その他の土地及び共用部分等に係わる管理料等（以下「使用料」という。）は、それらの管理に要する費用に充てるほか、次の各号に充当する。

- 一 駐輪場、集会所等の管理料または光熱費分担金は、管理費に充当する。
- 二 駐車場及びバイク置場の専用管理料は、団地修繕積立金として積み立てる。

第6章 管理組合

第1節 組合員

(組合員の資格)

第33条

組合員の資格は、団地建物所有者となったときに取得し、団地建物所有者でなくなったときに喪失する。

(届出義務)

第34条

新たに組合員の資格を取得しまたは喪失した者は、直ちにその旨を「各種届け出手順」に定める届出書様式により管理組合に届け出なければならない。

- 2 前項に定める届出書様式は、本規約の規定により届出を必要とする他の各種届出書様式と共に、本管理規約に付属する「各種届け出の手順」に一括記載する。
- 3 前項の「各種届け出の手順」に記載する各種届出書様式は、第52条第1項第四号の定めにかかわらず、必要に応じて、理事会の審議を経て、理事長が改定することが出来る。

第2節 管理組合の業務

(業務)

第35条

管理組合は、団地内の土地、付属施設及び専有部分のある建物の管理のため、次の各号に掲げる業務を行う。

- 一 管理組合が管理する土地及び共用部分等（以下本条及び第52条において「組合管理部分」という。）の保安、保全、保守、清掃、消毒及びごみ処理
- 二 組合管理部分の修繕
- 三 長期修繕計画の作成または変更に関する業務及び長期修繕計画書の管理
- 四 建物の建替えに係る合意形成に必要となる事項の調査に関する業務
- 五 適正化法第103条第1項に定める、宅地建物取引業者から交付を受けた設計図書の管理
- 六 共用部分改修工事等の履歴一覧表の作成及び管理に関する業務
- 七 共用部分等に係わる火災保険、地震保険その他の損害保険に関する業務
- 八 団地建物所有者が管理する専用使用部分について管理組合が行うことが適当であると認められる管理行為
- 九 土地及び共用部分等の変更、追加、購入、処分及び運営
- 十 団地修繕積立金及び特定棟特別修繕積立金の運用
- 十一 管理費等及び第32条に定める管理料の収納、保管、運用、支出などに関する業務

- 十二 官公庁、自治会などとの渉外業務
- 十三 マンション及びその周辺の風紀、秩序及び安全の維持、防災並びに居住環境の維持及び向上に関する業務
- 十四 広報及び連絡業務
- 十五 管理組合の消滅時における残余財産の清算及び建物の取壊し時における当該棟に係る残余財産の清算
- 十六 その他団地内の土地、付属施設及び専有部分のある建物の管理に関する業務

(業務の委託等)

第36条

管理組合は、前条に定める業務の全部または一部を、マンション管理業者（適正化法第2条第八号の「マンション管理業者」をいう。）等第三者に委託し、または請け負わせて執行することができる。

(専門的知識を有する者の活用)

第37条

管理組合は、マンション管理士（適正化法第2条第五号の「マンション管理士」をいう。）その他マンション管理に関する各分野の専門的知識を有する者に対し、管理組合の運営その他マンション管理に関し、相談したり、助言、指導その他の援助を求めたりすることができる。

第3節 役員

(役員及び選任)

第38条

管理組合に次の役員を置く。

- 一 理事長
 - 二 副理事長 2名
 - 三 会計担当理事 2名
 - 四 担当理事 11名
 - 五 監事 2名
- 2 前項一号から四号までを総称して理事と称する。
 - 3 理事及び監事は、ブラウンハイムに現に居住する組合員のうちから、団地総会で選任する。
 - 4 理事は各棟より毎年1名選出する。
 - 5 理事長、副理事長及び会計担当理事は、理事の互選により、理事会で選任する。
 - 6 理事長、副理事長、会計担当理事及び監事を除く理事の資格は、現に居住する組合員及びその配偶者ないし同居の親族（成人）までとする。
 - 7 次の各号のいずれかに該当する者は、役員となることができない。

- 一 成年被後見人もしくは被保佐人または破産者で復権を得ないもの
 - 二 禁固以上の刑に処せられ、その執行を終わり、またはその執行を受けることがなくなった日から5年を経過しない者
 - 三 暴力団員等（暴力団員または暴力団員でなくなった日から5年を経過しない者）
- 8 理事の任期中に欠員が生じた場合は、第3項の規定にもかかわらず、理事会は直ちに欠員の生じた棟から補充の理事を選任しなければならない。理事会の承認を経た後、管理組合は補充理事の氏名及び住所を遅滞なく所定の掲示場所に掲示しなければならない。
- 9 監事の任期中に欠員が生じた場合は、第3項の規定にもかかわらず、理事会は直ちに補充の監事を推薦し、その補充監事の氏名及び住所を遅滞なく所定の掲示場所に公示しなければならない。その公示後2週間を経過しても、その他の組合員が立候補しない場合には、管理組合が推薦した者が監事として承認されたものとみなす。

(役員任期)

第39条

理事の任期は、毎年通常団地総会から翌々年通常団地総会までの2年間とする。

- 2 監事の任期は、毎年通常団地総会から翌年通常団地総会までの1年間とする。
- 3 役員は、任期をこえて留任することはできない。
- 4 補充補欠の役員の任期は、前任者の残任期間とする。但し、本条前項の規定にもかかわらず、補充役員の場合には、引続く任期における再任のみはこれをさまたげない。
- 5 任期の満了または辞任によって退任する役員は、後任の役員が就任するまでの間引き続きその職務を行う。
- 6 役員が組合員ではなくなった場合または住戸に居住しなくなった場合においては、その役員はその地位を失う。

(役員誠実義務等)

第40条

役員は、法令、規約及び使用細則その他細則（以下「使用細則等」という。）並びに団地総会及び理事会の決議に従い、組合員のために、誠実にその職務を遂行するものとする。

- 2 役員は、役員として必要な活動費を別に定める規定に従って管理組合に請求することができる。
- 3 管理組合は、総会の議決があった場合、役員に対し本条第1項に定める職務遂行に対する報酬を支払うことができる。
- 4 役員は、次に掲げる場合には、理事会において当該取引につき重要な事実を開示し、その承認を受けなければならない。
 - 一 役員が自己または第三者のために管理組合と取引をしようとするとき。
 - 二 管理組合が役員以外のものとの間において管理組合と当該役員との利益が相反する取引をしようとするとき。

(理事長)

第41条

理事長は、管理組合を代表し、その業務を統括するほか、次の各号に掲げる業務を遂行する。

- 一 規約、使用細則等または団地総会もしくは理事会の決議により、理事長の職務として定められた事項
- 二 理事会の承認を得て、職員を採用し、または解雇すること。
- 2 理事長は、区分所有法第25条に定める管理者とする。
- 3 理事長は、通常総会において、組合員に対し、前会計年度における管理組合の業務の執行に関する報告をしなければならない。
- 4 理事長は、一ヶ月に1回以上、職務の執行の状況を理事会に報告しなければならない。
- 5 理事長は、理事会の承認を受けて、他の理事に、その業務の一部を委任することができる。
- 6 管理組合と理事長との利益が相反する事項については、理事長は、代表権を有しない。この場合においては、監事または理事長以外の理事が管理組合を代表する。

(副理事長)

第42条

副理事長は、理事長を補佐し、理事長に事故があるときは、その職務を代理し、理事長が欠けたときは、その職務を行う。

(会計担当理事)

第43条

会計担当理事は、組合費等及び第32条に定める使用料または管理料の収納、保管、運用、支出等の会計業務を行う。

(理事)

第44条

理事は、理事会を構成し、理事会の定めるところに従い、管理組合の業務を担当する。

- 2 理事は原則として全ての理事会へ出席しなければならない。ただし、理事会が止むを得ないと判断した事由がある場合には、理事は代理人を出席させることができる。
- 3 前項において、理事の代理人の資格は、その理事の配偶者または同居の親族までとする。
- 4 理事は、管理組合に著しい損害を及ぼすおそれのある事実があることを発見したときは、直ちに当該事実を監事に報告しなければならない。

(監事)

第45条

監事は、管理組合の業務の執行及び財産の状況を監査し、その結果を団地総会に報告しなければならない。

- 2 監事は、いつでも理事及び雇用された職員に対して業務の報告を求め、または業務及び財産の状況を調査することができる。

- 3 監事は、管理組合の業務の執行及び財産の状況について不正があると認めるときは、臨時総会を招集することができる。
- 4 監事は、理事会に出席して、理事会の活動内容を把握し、意見を述べることができる。

第4節 団地総会

(団地総会)

第46条

管理組合の団地総会は、総組合員で組織する。

- 2 団地総会は、通常総会及び臨時総会とし、区分所有法第65条で定める集会とする。
- 3 理事長は、通常総会を、毎年一回新会計年度開始以降2ヶ月以内に招集しなければならない。
- 4 理事長は、必要と認める場合には、理事会の決議を経て、いつでも臨時総会を招集することができる。
- 5 団地総会の議長及び書記は、団地総会に出席している組合員のうちから選任する。

(招集手続)

第47条

団地総会を招集するには、開催日より少なくとも1週間前（会議の目的が区分所有法第69条第1項の建替え承認決議（以下「建替え承認決議」という。）または、一括建替え決議であるときは2か月前）までに、会議の日時、場所及び目的を示して、組合員に通知を発しなければならない。

- 2 前項の通知は、管理組合に対し組合員が届出をした宛先に発するものとする。ただし、その届出のない組合員に対しては、対象物件内の専有部分の所在地宛に発するものとする。
- 3 管理組合は、第1項の通知を発した後遅滞なく、その通知の内容を、所定の掲示場所に掲示しなければならない。
- 4 第1項の通知は、対象物件内に居住する組合員及び前項の届出のない組合員に対しては、その内容を所定の掲示場所に掲示することをもって、これに代えることができる。
- 5 第1項の通知をする場合において、会議の目的が第51条第3項第一号または第二号に掲げる事項（注：規約の制定・改廃及び土地・共有部分等の変更）の決議、建替え承認決議または一括建替え決議であるときは、その議案の要領をも通知しなければならない。
- 6 本条第1項（会議の目的が建替え承認決議または一括建替え決議であるときを除く。）にかかわらず、緊急を要する場合においては、理事長は、理事会の承認を得て、5日間を下回らない範囲において、第1項の期間を短縮することができる。

(組合員の団地総会招集権)

第48条

組合員が組合員総数の5分の1以上及び第50条第1項に定める議決権総数の5分の1以上

に当たる組合員の同意を得て、会議の目的を示して団地総会の招集を請求した場合には、理事長は、2週間以内にその請求があった日から4週間以内の日（会議の目的が建替え承認決議または一括建替え決議であるときは、2か月と2週間以内の日）を会日とする臨時総会の招集の通知を発しなければならない。

- 2 理事長が前項の通知を発しない場合には、前項の請求をした組合員は、臨時総会を招集することができる。
- 3 前2項により招集された臨時総会に於いては、第46条第5項にかかわらず、議長は、団地総会に出席した組合員（書面または代理人によって議決権を行使する者を含む。）の議決権の過半数をもって、組合員の中から選任する。

（出席資格）

第49条

組合員のほか、理事会が必要と認めた者は、団地総会に出席することができる。

- 2 団地建物所有者の承諾を得て専有部分を占有する者は、会議の目的につき利害関係を有する場合には、団地総会に出席して意見を述べるることができる。この場合において、団地総会に出席して意見を述べようとする者は、あらかじめ理事長にその旨を通知しなければならない。

（議決権）

第50条

組合員はその所有する住宅1戸につき各1個の議決権を有する。

- 2 住戸1戸につき2以上の組合員が存在する場合、その議決権の行使については、これら共有者をあわせて一の組合員とみなす。
- 3 前項により一の組合員とみなされる者は、議決権を行使する者1名を選任し、その者の氏名をあらかじめ団地総会開会までに理事長に届け出なければならない。
- 4 組合員は、書面または代理人によって議決権を行使することができる。
- 5 組合員が、代理人により議決権を行使しようとする場合において、その代理人は、以下の各号に掲げるものでなければならない。
 - 一 その組合員の配偶者または一親等の親族
 - 二 その組合員の住戸に同居する親族
 - 三 他の組合員
- 6 組合員または代理人は、代理権を証する書面を理事長に提出しなければならない。

（団地総会の会議及び議事）

第51条

団地総会の会議は、第50条第1項に定める議決権総数の半数以上を有する組合員が出席しなければならない。

- 2 団地総会の議事は、議長を含む出席組合員の議決権の過半数で決する。
- 3 次の各号に掲げる事項に関する団地総会の議事は、前項にかかわらず、組合員総数の4分の3以上及び議決権総数の4分の3以上で決する。

- 一 規約の制定、変更または廃止（第76条第1項第一号の場合を除く。）
- 二 土地及び共用部分等の変更（その形状または効用の著しい変更を伴わないもの及び建築物の耐震改修の促進に関する法律第25号第2項に基づく認定を受けた建物の耐震改修を除く。）
- 三 その他団地総会において本項の方法により決議することとした事項
- 4 前3項の場合において、書面または代理人によって議決権を行使する者は、出席組合員とみなす。
- 5 第3項第一号において、規約の制定、変更または廃止が一部の組合員の権利に特別の影響を及ぼすときは、その承諾を得なければならない。この場合において、その組合員は正当な理由がなければこれを拒否してはならない。
- 6 第3項第二号において、土地及び共用部分等の変更または処分が、専有部分または専用部分の使用に特別の影響を及ぼすべきときは、その専有部分を所有する組合員またはその専用使用部分の専用使用を認められている組合員の承諾を得なければならない。この場合において、その組合員は正当な理由がなければこれを拒否してはならない。
- 7 団地総会においては、第47条第1項によりあらかじめ通知した事項についてのみ、決議することができる。

（議決事項）

第52条

次の各号に掲げる事項については、団地総会の決議を経なければならない。

- 一 収支決算及び事業報告
 - 二 収支予算及び事業計画
 - 三 管理費等または臨時費及び使用料の額並びに賦課徴収方法
 - 四 規約（第76条第1項第一号の場合を除く。）及び使用細則等の制定、変更または廃止
 - 五 長期修繕計画の作成または変更
 - 六 第29条第1項または第30条第1項に定める特別の管理の実施（第76条第三号及び第四号の場合を除く。）並びにそれに充てるための資金の借入れ及び団地修繕積立金または特定棟特別修繕積立金の取崩し
 - 七 第29条第2項または第30条第2項に定める建物の建替えに係る計画または設計等の経費のための団地修繕積立金または特定棟特別修繕積立金の取崩し
 - 八 団地修繕積立金及び特定棟特別修繕積立金の保管及び運用方法
 - 九 第22条第2項に定める管理の実施
 - 十 区分所有法第69条第1項の場合の建替えの承認
 - 十一 区分所有法第70条第1項の場合の一括建替え
 - 十二 役員を選任及び解任並びに役員活動費及び報酬の額及び支払方法
 - 十三 組合管理部分に関する管理業務委託契約の締結
 - 十四 その他管理組合の業務に関する重要事項
- 2 第76条各号に掲げる事項については、団地総会で決議することができない。

(団地総会の決議に代わる書面による合意)

第53条

規約により団地総会において決議をすべき場合について、組合員全員の承諾があるときは、書面による決議をすることができる。

- 2 規約により団地総会において決議すべきものとされた事項については、組合員全員の書面による合意があったときは、団地総会の書面による決議があったものとみなす。
- 3 規約による団地総会において決議すべきものとされた事項についての書面による決議は、団地総会の決議と同一の効力を有する。
- 4 前項の書面については、第54条第3項及び第4項を準用する。
- 5 団地総会に関する規定は、書面による決議について準用する。

(議事録の作成、保管等)

第54条

団地総会の議事については、議長は、議事録を作成しなければならない。

- 2 議事録には、議事の経過の要領及びその結果を記載し、議長及び議長の指名する2名の総会に出席した組合員がこれに署名押印しなければならない。
- 3 理事長は、議事録及び前条の書面を保管し、組合員または利害関係人の書面による請求があったときには、議事録の閲覧をさせなければならない。この場合において、閲覧につき、相当の日時、場所等を指定することができる。
- 4 理事長は、所定の掲示場所に、議事録の保管場所を掲示しなければならない。

第5節 理事会

(理事会)

第55条

理事会は、理事をもって構成する。

- 2 理事会は、次に掲げる職務を行う。
 - 一 規約もしくは使用細則等または団地総会の決議により理事会の権限として定められた管理組合の業務執行の決定
 - 二 理事の職務の執行の監督
 - 三 理事長、副理事長及び会計担当理事の選任
- 3 理事会の議長は、理事長が務める。

(招集)

第56条

理事会は原則として毎月1回理事長が招集する。

- 2 理事長は必要と認めたときは臨時理事会を招集することができる。
- 3 理事が3分の1以上の理事の同意を得て理事会の招集を請求した場合には、理事長は速やかに理事会を招集しなければならない。

- 4 前項の規定による請求があった日から5日以内に、その請求があった日から5日以内の日を理事会の日とする理事会の招集の通知が発せられない場合には、その請求をした理事は、理事会を招集することができる。
- 5 理事会の招集手続きについては、理事会が定めるところによる。

(理事会の会議及び議事)

第57条

理事会の会議は、理事の過半数が出席しなければ開くことができず、理事会の議事は、出席理事の過半数で決する。

- 2 次条第1項第五号に掲げる事項については、理事の過半数の承諾があるときは、書面による決議によることができる。
- 3 前第2項の決議について特別の利害関係を有する理事は、議決に加わることができない。
- 4 理事会の議事については、議事録を作成しなければならない。議事録については、第54条（第4項を除く）の規定を準用する。ただし、第54条第2項中「団地総会に出席した組合員」とあるのは「理事会に出席した理事」と読み替えるものとする。

(議決事項)

第58条

理事会は、この規約に別に定めるもののほか、次の各号に掲げる事項を決議する。

- 一 収支決算案、事業報告案、収支予算案及び事業計画案
 - 二 規約（第76条第1項第一号の場合を除く。）及び使用細則等の制定、変更、または廃止に関する案
 - 三 長期修繕計画の作成または変更に関する案
 - 四 その他団地総会提出議案
 - 五 第17条（専有部分の修繕等）、第22条（土地及び共用部分等の管理）及び第23条（窓ガラス等の改良）に定める承認または不承認
 - 六 第64条（支出予算の作成及び変更）第3項（理事会による臨時承認）に定める承認または不承認
 - 七 第66条（管理費等の徴収）第4項に定める未納の管理費等及び使用料の請求に関する訴訟その他法的措置の追行
 - 八 第81条（理事長の勧告及び指示等）に定める勧告または指示等
 - 九 団地総会から付託された事項
 - 十 業務遂行上必要と認められる研究会または委員会等の設置または廃止に関する事項
 - 十一 防災、防犯等住民の安全維持に関する事項
 - 十二 災害等により団地総会の開催が困難である場合における応急的な修繕工事の実施
 - 十三 第38条（役員及び選任）第8号及び9号に定める補欠役員の選任
 - 十四 その他理事会において決議することが適当と認めた事項
- 2 第51条（団地総会の会議及び議事）の規定にもかかわらず、理事会は、前第十二号の決議をした場合においては、当該決議に係る応急的な修繕工事の実施にあてるための資金の借入れ及び団地修繕積立金及び各棟修繕積立金の取崩しについて決議することがで

きる。

(専門委員会等の設置)

第59条

理事会は、その責任と権限の範囲内において、専門委員会等またはこれに準じる作業グループ（以下「委員会等」と称す）を設置し、特定の課題を調査または検討させることができる。

- 2 前項に基づいて設置した委員会等は、理事長が任命する理事及び本条第3項に定める委員公募の応募者の中から選任された委員によって構成され、理事会が別に定める専門委員会等の運営規則に基づいて運営される。
- 3 理事長は、課題、課題の目的、委員会等設置の理由、答申期限及び構成委員の数などを公示して、居住者の中から委員を公募し、理事会の審議により応募者の中から適任者及び適切な人数を選任して、委員会等の委員を委嘱する。
- 4 本条第1項によって設置された委員会等の委員長は、委員会等の構成を理事会に報告し、報告を受けた理事会は、その専門委員会等の構成及び委員の氏名を組合員に公示しなければならない。
- 5 理事会は、必要に応じ、委員会等に対して進捗報告を求めることができる。
- 6 理事会方針の変更または課題項目に変更または追加がある場合には、理事会は、文書を以って委員会等に通知しなければならない。
- 7 委員会等は、諮問課題について審議した結論を答申期限内に理事会に報告するものとする。また、理事会は、委員会等の答申内容を管理組合の運営に極力反映させるものとし、そして、その内容を管理組合総会において報告するものとする。
- 8 理事会は、既存委員会等の任務が終了、または不必要になったと判断した時は、その委員会等を解散することができる。

(専門委員会の活動費)

第60条

管理組合は、理事会の決議を経て、前条第3項によって選任された委員（以下「公募委員」という）に対して、その活動に見合う活動費を支給することができる。

- 2 前項の活動費は、専門委員会の区別によらず、各専門委員会等の公募委員について定額とする。
- 3 本条第1項の活動費の額は、各年度の一般会計予算に計上し、通常総会の決議を経て決定されるものとする。
- 4 本条第1項の活動費は、各年度の通常総会で決定された後、直ちに各委員に支給されるものとする。

(災害対策組織「災害に備える会」)

第61条

理事会は、ブラウンハイム居住者の安全維持を図るために、災害対策を企画管理し、災害に対処するための専門的な組織「災害に備える会」（以下「備える会」という）をブラウンハ

イム自治会（以下「自治会」という）と共同で編成することができる。

- 2 管理組合は、「備える会」を構成する委員の一部を第59条第3項の規定に準じてブラウンハイム居住者の中から自治会と連名で公募する。
- 3 管理組合は、本条前項によって編成される「備える会」を別に定める「災害に備える会」運営規則（以下「運営規則」という）並びに「ブラウンハイム防災計画」によって運営する。これによって「備える会」は、第59条第2項に定める専門委員会等の運営規則には従わない。
- 4 管理組合は、「備える会」の運営経費を負担する。
- 5 管理組合は、「備える会」を構成する公募委員に対しても第60条に定める活動費の支給対象とする。
- 6 管理組合は、本条前項による運営経費負担額を管理費一般会計から支出する。
- 7 理事会は、災害対策組織が毎年提出する、その活動計画及び活動報告を自治会と共に審査し、運営経費に関する予算を決定するものとする。また、各年度末に災害対策組織の運営経費に関する決算の報告を受け、それを監査し、その結果を通常総会に報告しなければならない。

第7章 会計

（会計年度）

第62条

管理組合の会計年度は、毎年8月1日から翌年7月31日までとする。

（管理組合の収入及び支出）

第63条

管理組合の会計における収入は、第26条に定める管理費等及び第32条に定める管理料によるものとし、その支出は第28条から第29条及び第30条に定めるところの諸費用に充当する。

（支出予算の作成及び変更）

第64条

理事長は、毎会計年度の収支予算案を通常総会に提出し、その承認を得なければならない。

- 2 収支予算を変更しようとするときは、理事長は、その案を臨時総会に提出し、その承認を得なければならない。但し、若干の科目間の流用は、理事会の決議を経て行うことができる。
- 3 理事長は、第62条に定める会計年度の開始後、第1項に定める承認を得るまでの間に、以下の各号に掲げる経費の支出が必要となった場合には、理事会の承認を得てその支出を行うことができる。
 - 一 第28条に定める通常の管理に要する経費のうち、経常的であり、かつ、第1項の承認を得る前に支出することがやむを得ないと認められるもの

- 二 団地総会の承認を得て実施している長期の施工期間を要する工事に係る経費であって、第1項の承認を得る前に支出することがやむを得ないと認められるもの
- 4 前項の規定に基づき行った支出は、第1項の規定により収支予算案の承認を得たときは、当該収支予算案による支出とみなす。
 - 5 理事会が第58条（理事会の議決事項）第1項第十二号の決議をした場合には、理事長は、同条第2項の決議に基づき、その支出を行うことができる。
 - 6 理事長は、第22条第9項（災害等による緊急対応）の規定に基づき、土地及び共用部分等の保存行為を行う場合には、そのために必要な支出を行うことができる。

（会計報告）

第65条

理事長は、毎会計年度の収支決算案を監事の会計監査を経て、通常総会に報告し、その承認を得なければならない。

（管理費等の徴収）

第66条

管理組合は、第26条に定める管理費等、第29条に定める団地修繕積立金、第30条に定める特定棟特別修繕費及び第32条に定める使用料または管理費等について、組合員が各自開設する預金口座から自動振替の方法により第68条に定める口座に受け入れることとし、前月の10日までに当月分を一括して徴収する。ただし、臨時に要する費用として特別に徴収する場合には、別に定めるところによる。

- 2 組合員が前項の期日までに納付すべき金額を納付しない場合には、管理組合は、納付すべき金額を納付しない組合員に対して、督促を行うなど、必要な措置を講ずるものとする。また、管理組合は、その未払金額について、年利14.6%の遅延損害金と、違約金としての弁護士費用並びに督促及び徴収の諸費用を加算して、その組合員に対して請求することができる。
- 3 前項の遅延損害金、弁護士費用並びに督促及び徴収の諸費用に相当する収納金は、第28条に定める費用に充当する。
- 4 理事長は、未納の管理費等及び使用料の請求に関して、理事会の決議により、管理組合を代表して、訴訟その他法的措置を進行することができる。
- 5 組合員は、納付した管理費等及び第32条に定める使用料について、その返還請求または分割請求をすることができない。

（管理費等の過不足）

第67条

収支決算の結果、管理費に余剰を生じた場合には、その余剰は翌年度における管理費に充当する。

- 2 収支決算の結果、管理費等に不足を生じた場合にあっては、管理組合は組合員に対して第26条第2項及び第3項に定める管理費等の負担割合に応じて、そのつど必要な金額の負担を求めることができる。

(預金口座の開設)

第68条

管理組合は、会計業務を遂行するため、管理組合の預金口座を開設するものとする。

(借入)

第69条

管理組合は、第29条第2項または第30条第1項に定める業務を行うため必要な範囲内において、借入れをすることができる。

(帳票類の作成、保管)

第70条

理事長は、会計帳簿、什器備品台帳、組合員名簿及びその他の帳票類を作成して保管し、組合員または利害関係人の理由を付した書面による請求があったときは、これらを閲覧させなければならない。この場合において、閲覧につき、相当の日時、場所等を指定することができる。

- 2 理事長は第35条第三号の長期修繕計画書、同条第五号の設計図書及び同条第六号の修繕等の履歴情報を保管し、組合員または利害関係人の理由を付した書面による請求があったときは、これを閲覧させなければならない。この場合において、閲覧につき、相当の日時、場所を指定することができる。
- 3 理事長は、第54条第3項（第57条第4項において準用される場合を含む。）、本条第1項及び第2項、第79条第4項並びに第86条第2項及び第4項の規定により閲覧の対象とされる管理組合の財務・管理に関する情報については、組合員または利害関係人の理由を付した書面による請求に基づき、当該請求をした者が求める情報を記入した書面を交付することができる。この場合において、理事長は、交付の相手方にその費用を負担させることができる。

(消滅時の財産の清算)

第71条

管理組合が消滅する場合、その残余財産について、団地に係る部分については、第10条に定める各団地建物所有者の団地共用部分の共有持分割合に応じて各団地建物所有者に、各棟に係る部分については、第10条に定める各区分所有者の棟の共用部分の共有持分割合に応じて各区分所有者に、帰属するものとする。

第8章 棟総会

(棟総会)

第72条

棟総会は、区分所有法第3条の集会として、ブラウンハイム内の棟ごとに、当該棟の区分所有者全員で組織する。

- 2 棟総会は、当該棟の区分所有者がその棟の区分所有者総数の5分の1以上及び第75条第1項に定める議決権総数の5分の1以上に当たる区分所有者の同意を得て招集する。
- 3 棟総会の議長は、棟総会に出席した区分所有者（書面または代理人によって議決権を行使する者を含む。）の議決権の過半数をもって、当該棟の区分所有者の中から選任する。

（招集手続）

第73条

棟総会を招集するには、開催日より少なくとも1週間前までに会議の日時、場所、会議の目的たる事項及び議案の要領を示して、当該棟の区分所有者に通知を発しなければならない。

- 2 前項の通知は、管理組合に区分所有者が届出をした宛先に発するものとする。ただし、その届出のない区分所有者に対しては、対象物件内の専有部分の所在地あてに発するものとする。
- 3 棟総会を招集する者は、第1項の通知を発した後遅滞なく、その通知の内容を所定の掲示場所に掲示しなければならない。
- 4 第74条の場合には、第1項の通知を発した後遅滞なく、その通知の内容を、所定の掲示場所に掲示しなければならない。
- 5 第1項にもかかわらず、緊急を要する場合には、棟総会を招集する者は、当該棟の区分所有者総数の5分の1以上及び第75条第1項に定める議決権総数の5分の1以上に当たる当該棟の区分所有者の同意を得て、5日間を下回らない範囲において、第1項の期間を短縮することができる。

（出席資格）

第74条

区分所有者の承諾を得て専有部分を占有する者は、会議の目的につき利害関係を有する場合には、棟総会に出席して意見を述べることができる。この場合において、棟総会に出席して意見を述べようとする者は、あらかじめ棟総会を招集する者にその旨を通知しなければならない。

（議決権）

第75条

区分所有者は、その所有する住戸1戸につき各1個の議決権を有する。

- 2 住戸1戸につき2以上の区分所有者が存在する場合、その議決権の行使については、これら区分所有者をあわせて一の区分所有者とみなす。
- 3 前項により一の区分所有者とみなされる者は、議決権を行使する者1名を選任し、その者の氏名をあらかじめ棟総会開会までに棟総会を招集する者に届け出なければならない。
- 4 区分所有者は、書面または代理人によって議決権を行使することができる。
- 5 区分所有者が代理人により議決権を行使しようとする場合において、その代理人は、以下の各号に掲げる者でなければならない。
 - 一 その組合員の配偶者または一親等の親族

- 二 その組合員の住戸に同居する親族
- 三 他の組合員
- 6 区分所有者または代理人は、棟総会を招集する者に代理権を証する書面を提出しなければならない。

(議決事項)

第76条

次の各号に掲げる事項については、棟総会の決議を経なければならない。

- 一 区分所有法で団地関係に準用されていない規定に定める事項に係わる規約の制定、変更または廃止
- 二 区分所有法第57条第2項、第58条第1項、第59条第1項または第60条第1項の訴えの提起及びこれらの訴えを提起すべき者の選任
- 三 建物の一部が滅失した場合の滅失した棟の共用部分の復旧
- 四 建物の建替えに係る合意形成に必要な事項の調査の実施及びその経費に充当する場合の各棟修繕積立金の取崩し
- 五 区分所有法第62条第1項の場合の建替え

(棟総会の会議及び議事)

第77条

棟総会の議事は、当該棟の区分所有者総数の4分の3以上及び第75条第1項に定める議決権総数の4分の3以上で決する。

- 2 次の各号に掲げる事項に関する棟総会の議事は、前項にかかわらず、議決権総数の半数以上を有する区分所有者が出席する会議において、出席区分所有者の議決権の過半数で決する。
 - 一 区分所有法第57条第2項の訴えの提起及び前条第二号の訴えを提起すべき者の選任
 - 二 建物の価格の2分の1以下に相当する部分が滅失した場合の滅失した棟の共用部分の復旧
 - 三 建物の建替えに係る合意形成に必要な事項の調査の実施及びその経費に充当する場合の各棟別に配分されるべき団地修繕積立金の取崩し
- 3 前条第五号の建替え決議に付する旨の決議は、第1項にかかわらず、当該棟の区分所有者総数の5分の4以上及び議決権総数の5分の4以上で行う。
- 4 前3項の場合において、書面または代理人によって議決権を行使する者は、出席区分所有者とみなす。
- 5 前条第一号において、規約の制定、変更または廃止が当該棟の一部の区分所有者の権利に特別の影響を及ぼすときは、その承諾を得なければならない。この場合において、その区分所有者は正当な理由がなければこれを拒否してはならない。
- 6 区分所有法第58条第1項、第59条第1項または第60条第1項の訴えの決議を行うには、あらかじめ当該組合員または占有者に対し、弁明する機会を与えなければならない。
- 7 棟総会においては、第73条第1項によりあらかじめ通知した事項についてのみ、決議

することができる。

(棟総会の決議に代わる書面による合意)

第78条

規約により棟総会において決議すべき場合において、その棟の区分所有者全員の承諾があるときは、書面による決議をすることができる。

- 2 規約により棟総会において決議すべきものとされた事項については、その区分所有者全員の書面による合意があったときは、書面による決議があったものとみなす。
- 3 規約により棟総会において決議すべきものとされた事項についての書面による決議は、棟総会の決議と同一の効力を有する。
- 4 前条第3項から第5項の規定は、書面による決議に係る書面について準用する。
- 5 棟総会に関する規定は、書面による決議について準用する。

(議事録の作成、保管等)

第79条

棟総会の議事については、議長は、議事録を作成しなければならない。

- 2 議事録には、議事の経過の要領及びその結果を記載し、議長及び議長の指名する2名の棟総会に出席した区分所有者がこれに署名押印しなければならない。
- 3 議長は、前項の手続きをした後速やかに、議事録を理事長に引き渡さなければならない。
- 4 理事長は、議事録及び前条の書面を保管し、区分所有者または利害関係人の書面による請求があったときは、これらの閲覧をさせなければならない。この場合において、閲覧につき、相当の日時、場所等を指定することができる。
- 5 理事長は、所定の掲示場所に、議事録の保管場所を掲示しなければならない。

(義務違反者に対する措置)

第80条

区分所有者または占有者が建物の保存に有害な行為その他建物の管理または使用に関し区分所有者の共同の利益に反する行為をした場合またはその行為をするおそれがある場合には、区分所有法第57条から第60条までの規定に基づき必要な措置をとることができる。

(注：区分所有法第57条【共同の利益に反する行為の停止等の請求】、第58条【使用禁止の請求】、第59条【区分所有権の競売の請求】、第60条【占有者に対する引き渡し請求】)

第9章 雑 則

(理事長の勧告及び指示等)

第81条

団地建物所有者もしくはその同居人または専有部分の貸与を受けた者もしくはその同居人(以下「団地建物所有者等」という。)が、法令、規約または使用細則等に違反したとき、または対象物件内における共同生活の秩序を乱す行為を行ったときは、理事長は、理事会の

決議を経てその団地建物所有者に対し、その是正等のために必要な勧告または指示もしくは警告を行うことができる。

- 2 団地建物所有者は、その同居人またはその専有部分の貸与を受けた者もしくはその同居人が前項の行為を行った場合には、その是正等のため必要な措置を講じなければならない。
- 3 団地建物所有者が、この規約もしくは使用細則等に違反したとき、または団地建物所有者等もしくは団地建物所有者以外の第三者が土地、団地共用部分及び付属施設において不法行為を行ったときには、理事長は、理事会の決議を経て、次の措置を講ずることができる。
 - 一 行為の差し止め、排除または原状回復のための必要な措置の請求に関し、管理組合を代表して、訴訟その他法的措置を迫行すること
 - 二 土地、団地共用部分及び付属施設について生じた損害賠償金または不当利益による返還金の請求または受領に関し、団地建物所有者のために、訴訟の原告または被告になること、その他法的措置をとること
- 4 前項の訴えを提起する場合、理事長は、請求の相手方に対し、違約金としての弁護士費用及び差止め等の諸費用を請求することができる。
- 5 前項に基づき請求した弁護士費用及び差止め等の諸費用に相当する収納金は、第27条に定める費用に充当する。
- 6 理事長は、第3項の規定に基づき、団地建物所有者のために、原告または被告となったときは、遅滞なく、団地建物所有者にその旨を通知しなければならない。この場合には、第47条第2項及び第3項の規定を準用する。

(合意管轄裁判所)

第82条

この規約に関する管理組合と組合員間の訴訟については、対象物件所在地を管轄する横浜地方(簡易)裁判所をもって、第一審管轄裁判所とする。

- 2 第76条第二号に関する訴訟についても、前項と同様とする。

(市及び近隣住民との協定の遵守)

第83条

団地建物所有者は、管理組合が横浜市または近隣住民と締結した協定について、これを誠実に遵守しなければならない。

(細則)

第84条

団地総会、棟総会及び理事会の運営、会計処理、管理組合への届出事項等については、別に細則を定めることができる。

(規約外事項)

第85条

規約及び使用細則等に定めのない事項については、区分所有法その他の法令の定めるところによる。

- 2 規約、使用細則等または法令のいずれにも定めのない事項については、団地総会の決議により定める。
- 3 ただし、本規約第18条第2項に定める各規則、規定、内規、または、使用細則に付属する別表あるいは別図、届出様式等のうちで、組合員に経済的不利益を強くない事項については、それらの制定、または、改廃について理事会が決議することができる。
- 4 管理組合は、前項の定めによって規則、規定、内規、使用細則及びそれらに関連する基準等を制定または改廃した場合には、それらを文書化して保存すると共に、制定・改廃の概要を適時所定の場所に公示して周知しなければならない。また、組合員から書面による請求があった場合は、指定の日時及び場所で文書の閲覧をさせなければならない。

(規約原本)

第86条

この規約を証するため、この規約の制定を決議した団地総会の議長並びにその決議がなされた団地総会に出席した団地建物所有者2名が記名押印した規約を1通作成し、これを規約原本とする。

- 2 規約原本は、理事長が保管し、団地建物所有者または利害関係人の書面による請求があったときは、これを閲覧させなければならない。
- 3 規約が規約原本の内容から団地総会決議または棟会総会決議により変更されている時は、理事長は、1通の書面にし、現に有効な規約の内容と、その内容が規約原本及び規約変更を決議した団地総会または棟総会の議事録の内容と相違ないことを記載し、署名押印した上で、この書面を保管する。
- 4 団地建物所有者または利害関係人の書面による請求があった時は、理事長は、規約原本、規約変更を決議した団地総会または棟総会の議事録及び現に有効な規約の内容を記載した書面（以下「規約原本等」という。）並びに現に有効な第18条に基づく使用細則及び第84条に基づく細則その他の細則の内容を記載した書面（以下「使用細則等」という。）の閲覧をさせなければならない。
- 5 第2項及び第4項の場合において、理事長は、閲覧につき、相当の日時、場所等を指定する事が出来る。
- 6 理事長は、所定の掲示場所に、規約原本等及び使用細則等の保管場所を掲示しなければならない。

(使用細則等の原本)

第87条

使用細則等は、その設定を決議した団地総会の議長、並びにその決議がなされた団地総会に出席した団地建物所有者2名が記名押印した1通を作成し、これを使用細則等の原本とする。

- 2 使用細則等の原本については、前条第2項及び第3項を準用する。

付則

第1条（規約の発効）

この規約は、管理組合の団地総会において設定の決議がなされた時、平成30年3月11日から効力を発する。

第2条（管理組合の成立）

管理組合は、昭和53年8月1日に成立したものとする。

第3条（経過処置）

従前のブラウンハイム管理組合規約（昭和53年8月1日から適用、一部変更 昭和60年8月1日、平成3年9月22日、平成4年6月7日、平成11年9月5日、平成20年4月6日、平成21年9月6日、平成24年9月2日、平成27年9月6日、平成28年9月4日、平成30年3月11日から適用）に基づきなされた行為は、この規約施行後も効力を有するものとする。

管理規約付属別表等

別表第1 (規約第4条による)

対象物件の表示

物件名		ブラウンハイム		
土地	所在	横浜市金沢区並木一丁目		
	地番	20番1、20番2、20番3、21番1、21番2、21番3及び21番4		
	地目	宅地		
		20番1	10,474.33 m ²	建物の土地
		20番2	88.48 m ²	建物の土地
		20番3	276.42 m ²	建物の土地
		21番1	6,477.04 m ²	建物の土地
		21番2	38.64 m ²	建物の土地
	21番3	45.25 m ²	建物の土地	
	21番4	143.25 m ²	建物の土地	
	合計	17,543.41 m ²		
権利関係		所有権 (持分所有)		
用途地域		市街化区域、第1種中高層住居専用地域		
建物	20-1号棟	構造等	鉄筋コンクリート造 地上 5階 5階建共同住宅 30戸 床面積 483.51 m ² 延床面積 2,417.55 m ²	
	20-2号棟	構造等	鉄筋コンクリート造 地上 5階 5階建共同住宅 30戸 床面積 483.51 m ² 延床面積 2,417.55 m ²	
	20-3号棟	構造等	鉄筋コンクリート造 地上 5階 5階建共同住宅 20戸 床面積 322.34 m ² 延床面積 1,611.7 m ²	
	20-4号棟	構造等	鉄筋コンクリート造 地上 5階 5階建共同住宅 20戸 床面積 322.34 m ² 延床面積 1,611.7 m ²	
	20-5号棟	構造等	鉄筋コンクリート造 地上 4階 4階建共同住宅 24戸 床面積 483.51 m ² 延床面積 1,934.04 m ²	
	21-1号棟	構造等	鉄筋コンクリート造 地上 5階 5階建共同住宅 30戸 床面積 483.51 m ² 延床面積 2,417.55 m ²	

建 物 (続)	21-2号棟	構造等	鉄筋コンクリート造 地上 5階 5階建共同住宅 20戸 床面積 322.34 m ² 延床面積 1,611.7 m ²		
	21-3号棟	構造等	鉄筋コンクリート造 地上 5階 5階建共同住宅 30戸 床面積 483.51 m ² 延床面積 2,417.55 m ²		
	総 合 計		住戸	204戸	
				床面積	延床面積
20番			2,095.21 m ²	9,992.54 m ²	
	21番		1,289.36 m ²	6,446.8 m ²	
付属施設	付属施設	(1)管理組合事務所及び集会所 (2)棟間道路 (3)駐車場施設 (4)バイク置場 (5)自転車置場 (6)外灯設備 (7)案内板 (8)園地施設 (9)ゴミコンテナ置場及びコンテナ (10)貯水槽 (11)防災倉庫及びこれに付属する電気・機械設備 (12)共用水栓及び屋外給水配管設備 (13)汚水本管 (14)雨水排水管 (15)排水溝及び溜桝 (16)樹木、芝生その他の植栽物 (17)屋外の電気配線、電話配線及びこれ等に付属する施設 (18)集合テレビアンテナ設備			

別表第2（規約第8条による）

共用部分の範囲

共用部分	1	建物の躯体部分
	2	屋上及び梯子を含むハッチ
	3	建物の外周壁
	4	雨水排水管、排水口、目皿
	5	建物外部の排水汚水枝管（各戸から汚水マンホールまで）
	6	建物外部の電気配線（各戸MB内メーターから屋外変圧器まで）
	7	建物外部の給水枝管（各戸MB内メーターから水道本管分岐弁まで）
	8	建物外部の給ガス管（各戸MB内メーターからガス本管分岐弁まで）
	9	建物の階段室及び手摺、照明器具
	10	階段室の掲示板
	11	集合郵便受け
	12	メーターボックス（本表ではMBと記載）
	13	各住戸牛乳受箱及びネーム枠
	14	玄関扉及び付属金具
	15	台所換気扇フード
	16	窓・ベランダ出入口サッシ
	17	屋上BSアンテナ及び付属器具
	18	建物内部の電気・通信配線
	19	建物内部の給水縦管及び枝管
	20	建物内部の給ガス縦管及び枝管
	21	建物内部の汚水排水縦管及び枝管
	22	非常ベル表示パネルボックス
	23	屋内非常押しボタン、非常ベル及び非常ランプ
	24	電気配電盤及び共用コンセント
	25	階段室入口灯及び自動点滅装置
	26	ベランダ及びそれに付属する手摺、物置扉、物干し竿吊り金具

（注） 下表の設備はそれぞれサービス提供企業の資産であり、ブラウンハイム管理組合に無償で貸与されている。

27	CATV用ケーブル	ジャパンケーブルテレビネット(株)
28	光ケーブル及び専用配線盤	東日本電信電話(株)

別表第3（規約第10条による）

共用部分等の共有持分

種類	所有者	共有持分	備考
土地	団地建物 所有者全 員	住戸一戸に つき 204分の1	土地の範囲は、別表第1に 掲げるところによる
付属施設	団地建物 所有者全 員	住戸一戸に つき 204分の1	付属施設の範囲は、別表 第1に掲げるところによる
建物の 共用部分	当該棟の 区分所有 者全員	住戸一戸に つき当該棟 の全区分戸 数分の1	建物の共用部分の範囲 は、別表第2に掲げるとこ ろによる

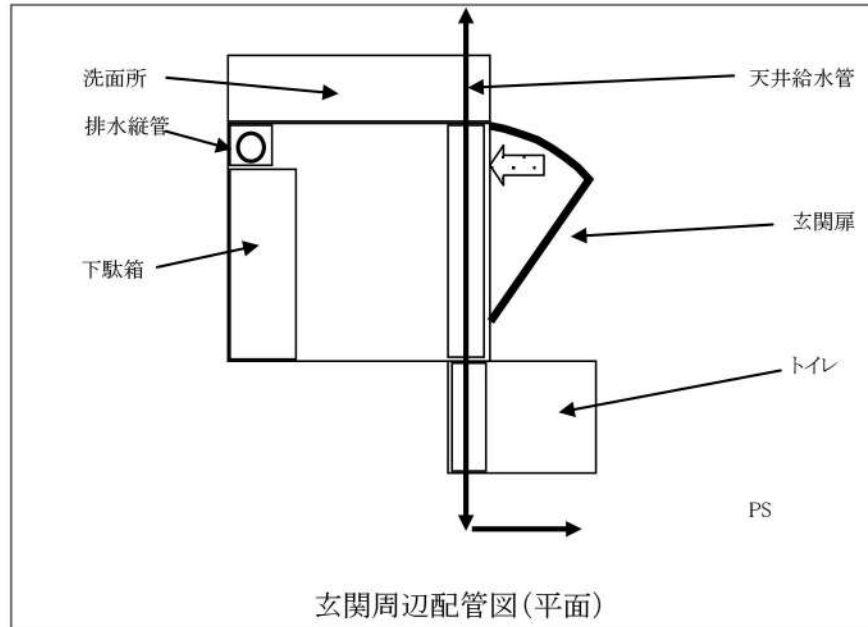
別表第4（規約第14条による）

ベランダ等の専用使用権

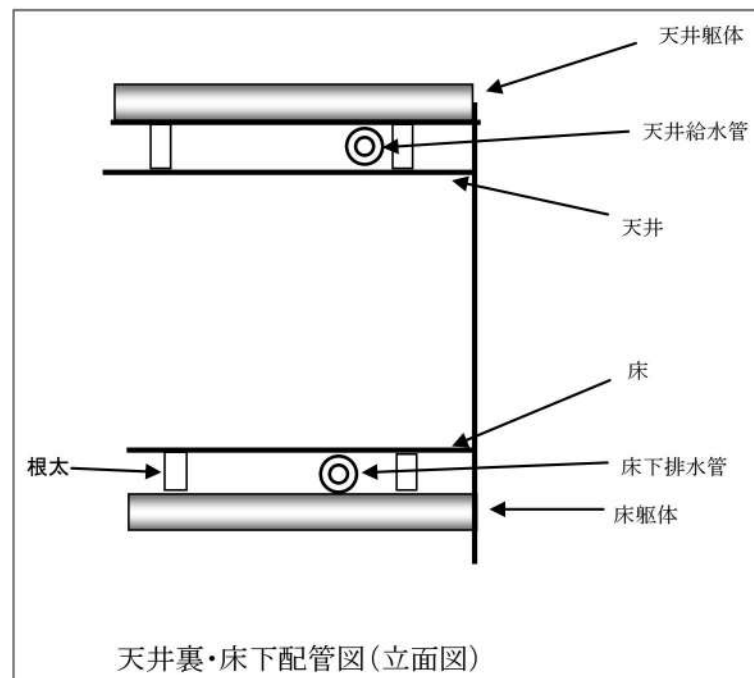
専用使用 部分	ベランダ	物置及びその他 ベランダ付属の物	その他の付属物
区分			
1. 位置	各住戸に接 するベランダ	同左	各住戸に付属する次に掲げる 物 (1) 玄関扉、牛乳受箱、玄関 ネーム枠 (2) 窓サッシ、ベランダ出入口 サッシ、手摺及び物干し 吊り金具 (3) ベランダ非常用仕切板 (4) 台所換気扇フード
2. 専用 使用権者	各住戸の 区分所有者	同左	同左

別図 1 (規約第8条による)
共用部分の範囲

別図 1-1
排水縦配管

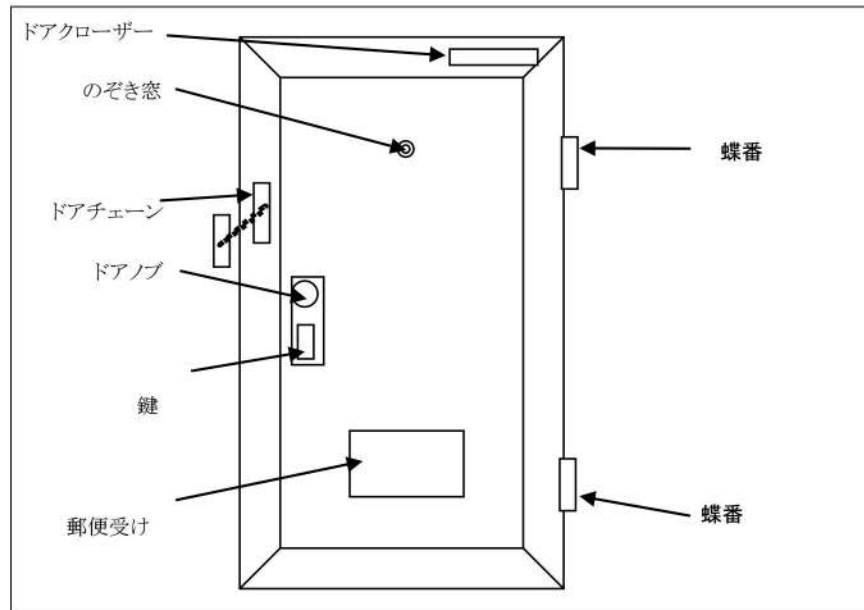


別図 1-2
給水・排水配管

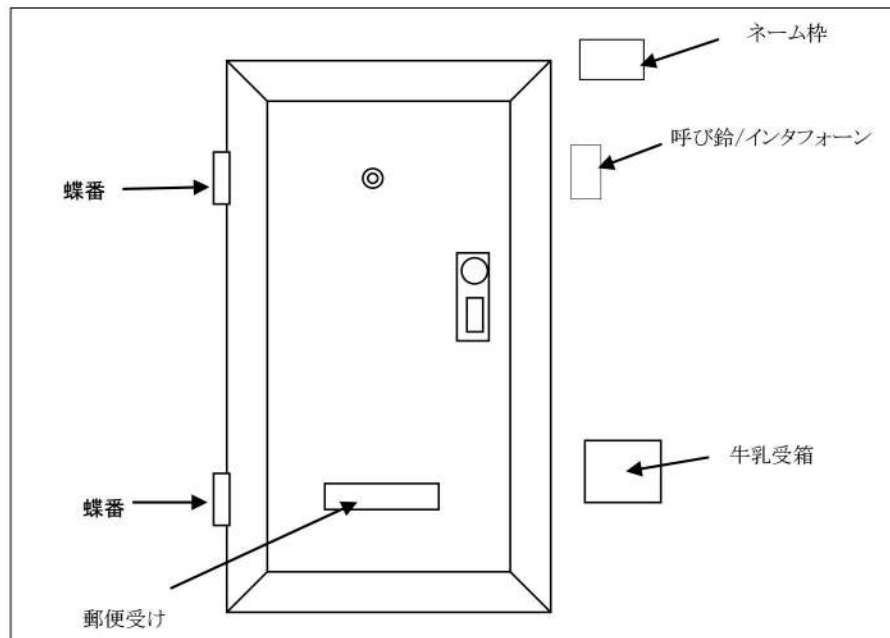


【区分】	① 給水管	共用	
	② 排水管	共用	
	③ 天井・床・壁	専用	

別図 1-3
玄関扉



(内側)



(外側)

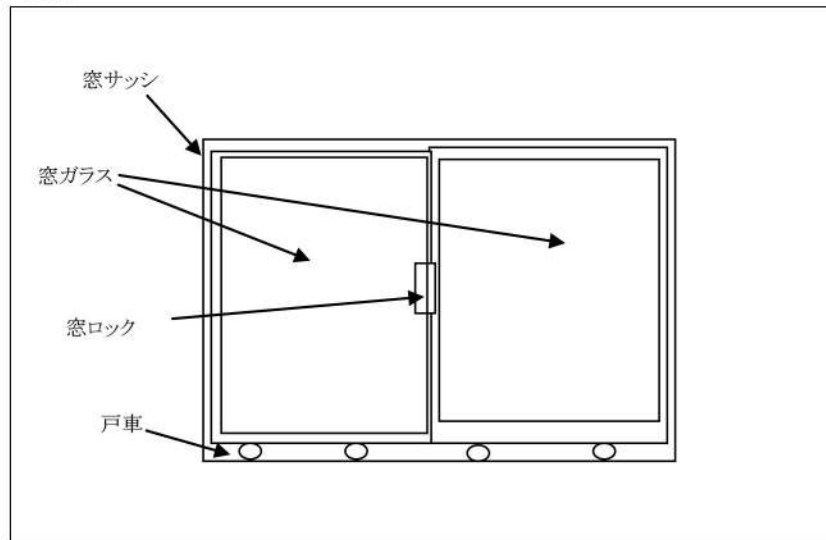
(注: 上図は偶数号室の場合です。奇数号室は逆になります。)

【区分】

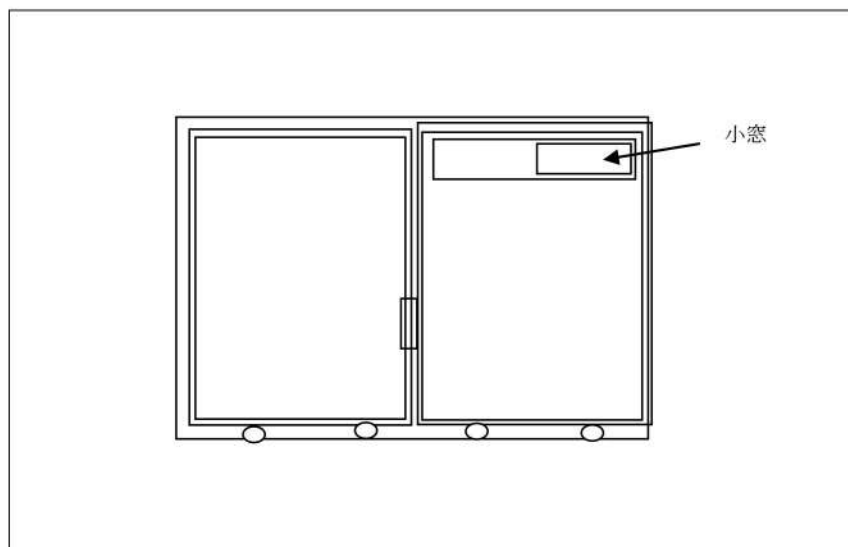
① ドアクローザー	共用	
② のぞき窓	共用	
③ ドアチェーン	専有	
④ ドアノブ	共用	
⑤ 錠	専有	内側・外側ともダブルロックの禁止ルール
⑥ 郵便受け	共用	
⑦ ドア枠・蝶番(ヒンジ)	共用	
⑧ ドア表面塗装	共用	
⑨ ドア裏面塗装	共用	
⑩ 呼び鈴(インタフォン)	専有	
⑪ ネーム枠	共用	専用使用权
⑫ 牛乳受箱	共用	専用使用权

別図 1-4

開口部 窓・窓枠



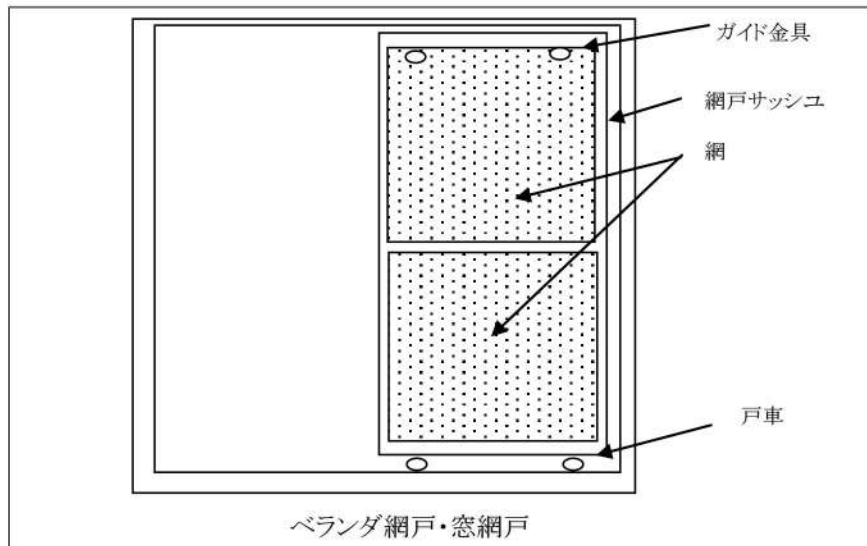
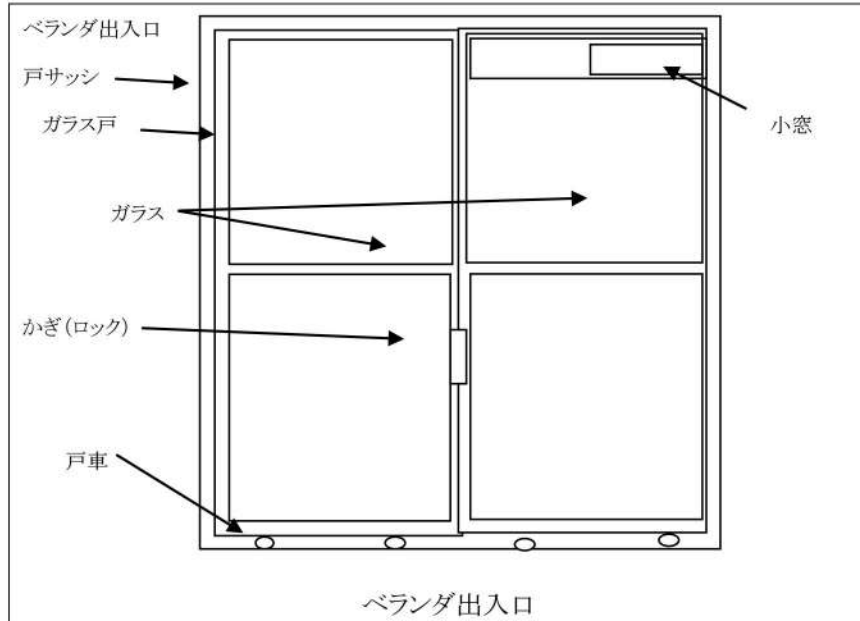
窓 1 (台所窓を含む)



窓 2

【区分】	① 窓サッシ (レール、パッキングを含む)	共用	
	② 窓引戸サッシ (小窓を含む)	共用	
	③ 窓ガラス	専有	原則として既存品と同じ仕様のものに限る。*
	④ 窓ロック	専有	
	⑤ 窓戸車	専有	不適切な使用によってレールを破損した時は組合員の責任でレールの補修を行なう。

別図 1-5 開口部 ベランダ出入口

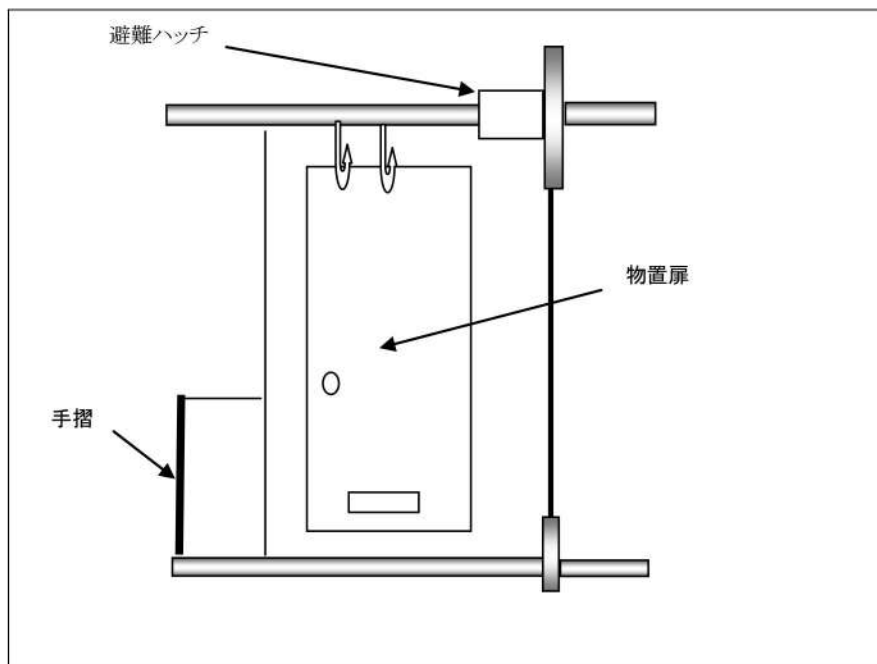
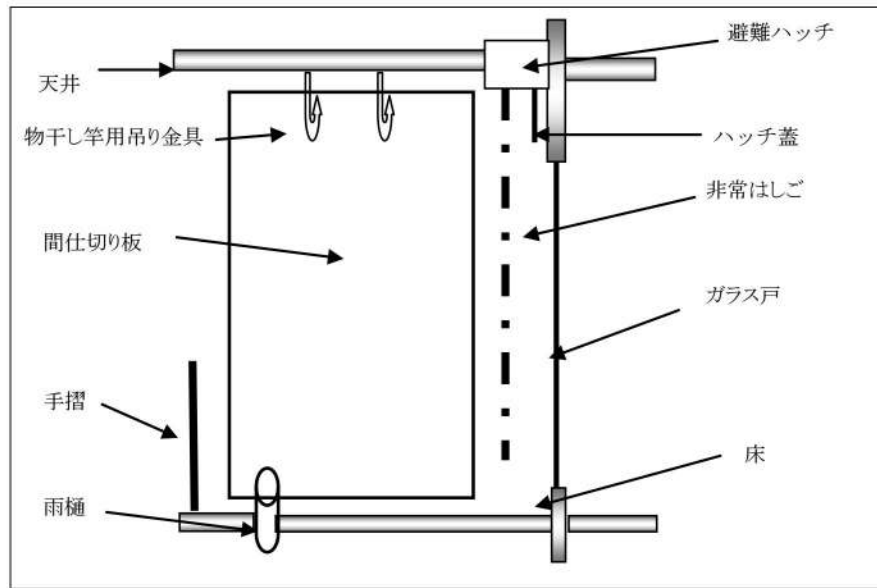


【区分】

① ベランダ出入口サッシ	共用	パッキングを含む
② 窓サッシ及び引戸	共用	
③ ベランダ出入口引戸のガラス	専有	既存品と同じ仕様のものに限る。*パッキング含む
④ ベランダ出入口引戸のロック	専有	交換する場合は専用とする。
⑤ ベランダ出入口引戸の戸車	専有	不適切な使用によってレールを破損した時は組合員の責任でレールの補修を行なう。
⑥ 小窓サッシ	共用	
⑦ 小窓ガラス	専有	既存品と同じ仕様のものに限る。*
⑧ 網戸サッシ及び網	専有	
⑨ 網戸ガイド金具	専有	
⑩ 網戸戸車	専有	不適切な使用によってレールを破損した時は組合員の責任でレールの補修を行なう。

別図 1-6

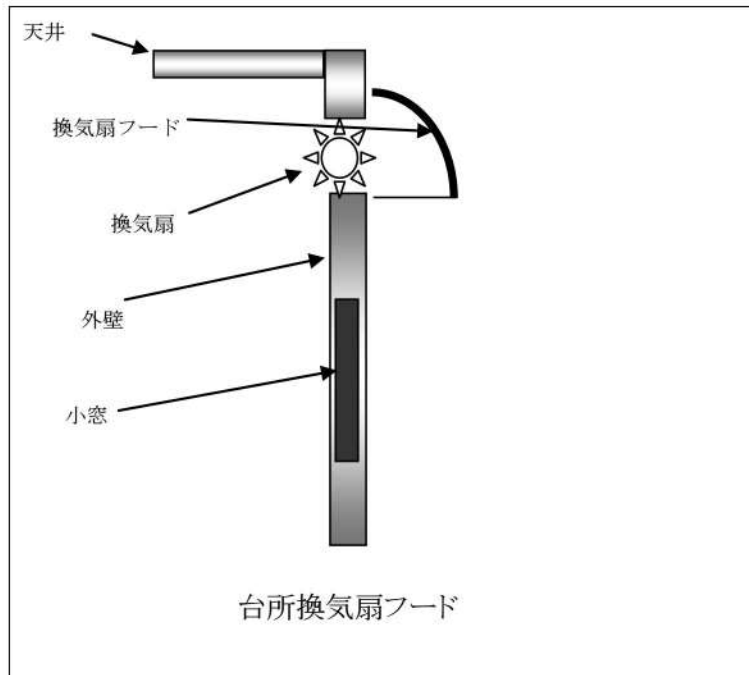
ベランダ 付属設備



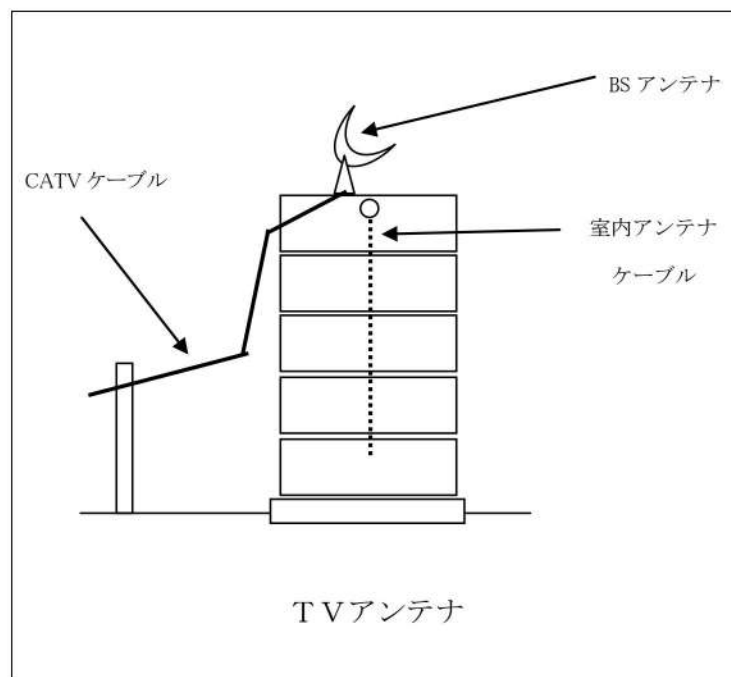
ベランダ物置

① ベランダ	共用	但し、専用使用权あり
② 手摺・胸壁	共用	
③ 間仕切り板	共用	
④ 物干し竿吊り金具	共用	
⑤ 目皿	共用	
⑥ 雨どい	共用	
⑦ 避難ハッチ	共用	
⑧ 非常梯子	共用	
⑨ 物置	共用	
⑩ 物置扉	共用	
⑪ ベランダ出入口引戸サッシ	共用	但し、ガラス、網戸、網、戸車、網戸ガイドは専有

別図 1-7
台所換気扇



別図 1-8
TVアンテナ



【区分】			
①	台所換気扇	専有	
②	換気扇フード	共用	
③	BS・CSTVアンテナ	共用	アンテナ付属器具含む
④	CATVケーブル	共用	JCN横浜資産 レンタル
⑤	室内アンテナケーブル	共用	但し、室内TV接続端子は専用

規約原本の証明

平成30年3月11日

第40期管理組合臨時団地総会において、この規約の成立及び本書がこの規約第86条に定める規約原本であることを証するため、同条同項に定めるものが次の通り記名捺印する。

ブラウンハイム管理組合

第40期（平成29年度）臨時団地総会 議長

横浜市金沢区並木一丁目 ー 番地 号

印

同上団地総会出席団地建物所有者

横浜市金沢区並木一丁目 ー 番地 号

印

横浜市金沢区並木一丁目 ー 番地 号

印